



S-Tag® 3D Micro

-60

+85

IP 65

UHF

HF

Сверхкомпактная квадратная RFID-метка постоянного монтажа со сторонами 30 мм и с простым креплением на 1 болт для маркировки объектов из различных типов металла и неметаллических конструкций с дистанцией считывания до 5 метров



Размер, мм
30 x 30 x 6,8



Материал:
АБС / полипропилен



Тип метки
HF / UHF

Чип:
UCODE8 / UCODE9 / NTAG213



Дальность считывания:
до 5* м



Класс влагозащиты
IP 65



Выдерживает температуры
от -60 до +85

RFID-метка S-Tag® 3D Micro предназначена для маркировки объектов из металла: станков и оборудования, контейнеров и оборотной тары, промышленных роботов, транспорта, прочих механизмов и устройств на промышленных производствах.

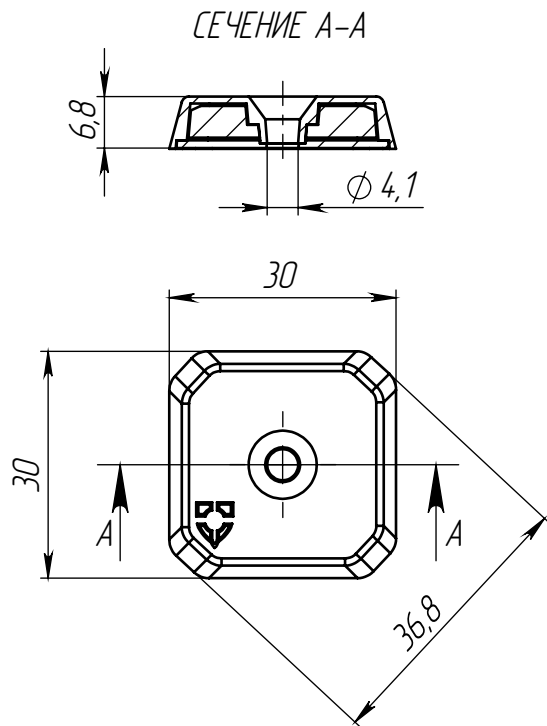
- Разработка ГК “Силтэк”, производится в России
- Миниатюрный размер позволяет маркировать небольшие объекты или объекты с небольшой площадью поверхности, которую можно использовать для крепежа метки

ОБЪЕКТЫ ПРИМЕНЕНИЯ

Промышленное оборудование
Контейнеры
Тара
Автотранспорт
Оборудование

СЕКТОРА ПРИМЕНЕНИЯ

Грузовые и пассажирские перевозки
Склады
Транспортные компании
Инфраструктура
Фармацевтика
Курьерские компании
Производство
IT оборудование



МАРКИРОВКА

С помощью лазерной маркировки нанесение 2D штрихкодов DataMatrix, QR-кодов, неповторяющихся номеров, ваших логотипов или других изображений по запросу

ЦВЕТ КОРПУСА

Стандарт



Под заказ



КРЕПЛЕНИЕ НА ОБЪЕКТ

На магниты

- ! 1 болт/саморез или на пластиковые
- стяжки

ТЕХНИЧЕСКИЕ ХАРАКТЕРИСТИКИ			
Габаритные размеры корпуса, мм	30 x 30 x 6,8		
Материал корпуса	АБС	Полипропилен	
Цвет корпуса	Стандартные: белый, желтый, черный. Под заказ: светло-зеленый, оранжевый, голубой, розовый, серый, молочный, прозрачный	Стандартные: белый, желтый, черный Под заказ: оранжевый, голубой, розовый, бирюзовый, серый	
Температура эксплуатации, °С	от -60 до +85		
Степень защиты	IP65		
Устойчивость к химическим соединениям	Обычная	Повышенная (кислоты, щелочи, УФ)	
Максимальная дальность считывания на металле (2W ERP)*, м	5	5	0,02
Максимальная дальность считывания в воздухе (2W ERP)*, м	1,8	1,8	0,05
Микросхема (Чип)	UCODE9	UCODE8	NTAG213
Частотный диапазон, МГц	UHF (860-960 MHz)	UHF (860-960 MHz)	HF (13,56 MHz)
Стандарт передачи данных	ISO 18000-6C EPC Global Gen 2V2	ISO 18000-6C EPC Global Gen 2V2	ISO/IEC 14443-3 NFC FORUM Type2
Память EPC, бит	96	128	отсутствует
Память TID (UID), бит	96	96	56 (7 байт)
Память USER, бит	отсутствует	отсутствует	1152 (144 байт)
Количество циклов перезаписи	100 000 (при t ≤55 °С)		
Срок хранения данных	20 лет (при t ≤55 °С)		
Гарантийный срок	1 год		

*Дальность считывания – это теоретическое значение, рассчитанное для неотражающей среды, в которой используются антенны с максимально допустимой мощностью в соответствии с ETSI EN 302 208 (2W ERP).
Различные материалы поверхности объектов маркировки и различное оборудование чтения меток могут влиять на дальность и производительность при чтении меток. Для подбора оборудования проконсультируйтесь с менеджером.